

本标准与锁紧螺母(JB/ZQ 4759)、锁定螺钉(JB/ZQ 4761)配套使用,适用于滚动轴承的锁紧。

1 型式尺寸及质量按图 1、表 1 的规定。

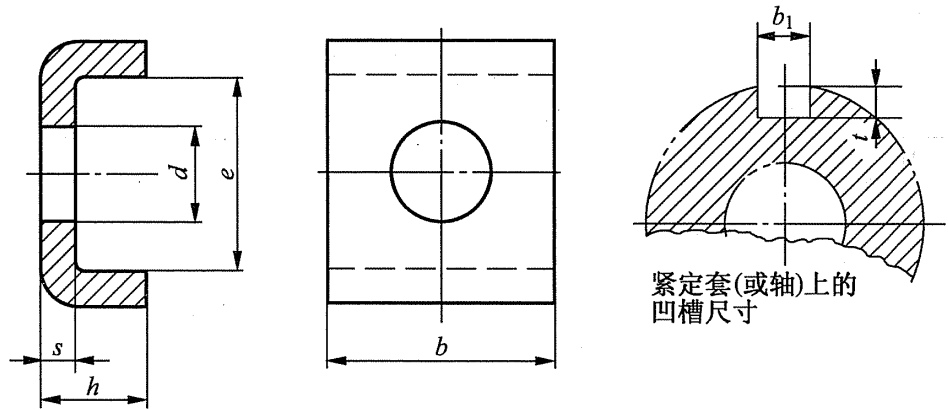


图 1

表 1

mm

$d_{\pm 0.5}$	$s \approx$	e H13	b a15	h js16	b_1 H11	$t_{+0.5}^0$	每 100 件 质量 \approx kg	代号	相配的锁紧螺母 代号(JB/ZQ 4759)
7	4	13.5	20	12	20	7.5	2.1	MS3044	HM3044
9	4	17.5	20	12	20	7.5	2.3	MS3048	HM3048 HM3052
9	4	17.5	24	12	20	7.5	2.9	MS3056	HM3056
9	4	20.5	24	12	24	7.5	3.2	MS3060	HM3060
9	5	21	24	15	24	9	4.5	MS3064	HM3064 HM3068
9	5	20	28	15	28	9	5	MS3072	HM3072
12	5	24	28	15	28	9	5.3	MS3076	HM3076 HM3080
12	5	24	32	15	32	9	6.1	MS3084	HM3084
12	4	30.5	24	12	24	7.5	3.8	MS3160	HM3160
12	5	31	24	18	24	9	5.3	MS3164	HM3164
14	5	28	32	15	32	9	6.4	MS3088	HM3088 HM3092
14	5	28	36	15	36	9	7.3	MS3096	HM3096 HM30/500
14	5	38	28	15	28	9	6.6	MS3168	HM3168 HM3172
14	5	40	32	15	32	9	8	MS3176	HM3176